



# REGISTRE D'ACCESSIBILITÉ

## MAISON CLAUDE AUGÉ



**Etablissement de 5<sup>ème</sup> catégorie**

**RENSEIGNEMENTS  
SUR L'ÉTABLISSEMENT  
RECEVANT DU PUBLIC**

Raison sociale : Commune de l'Isle Jourdain – Place de l'Hôtel de Ville – 32600 L'ISLE JOURDAIN

Téléphone : 05 62 07 32 50

Fax : 05 62 07 30 18

Nom de l'établissement : **Maison Claude Augé**

Adresse : 15 Bis Rue du 14 Juillet

Code postal : 32600

Ville : L'ISLE JOURDAIN

Nom du représentant de la personne morale : Le Maire

Siret : 21320160100019

Activité : Type R-Y et W

Etablissement fait-il partie de la 5<sup>ème</sup> catégorie : OUI  NON

Effectif de l'ERP :      Personnel :                      Public : 50      Total : 50 personnes

L'ERP possède plusieurs niveaux (étages et/ou sous-sol) : OUI  NON

Année de construction : avant 1903

Autorisation de construire, d'aménager ou de modifier un établissement recevant du public (ERP)

N° AT 032 160 20 A0008 en date du 5 novembre 2020 pour mise en conformité aux règles d'accessibilité

Un document tenant lieu d'Agenda d'Accessibilité Programmée (Ad'Ap) a été établi : OUI  NON

Si oui à quelle date : 11 août 2015

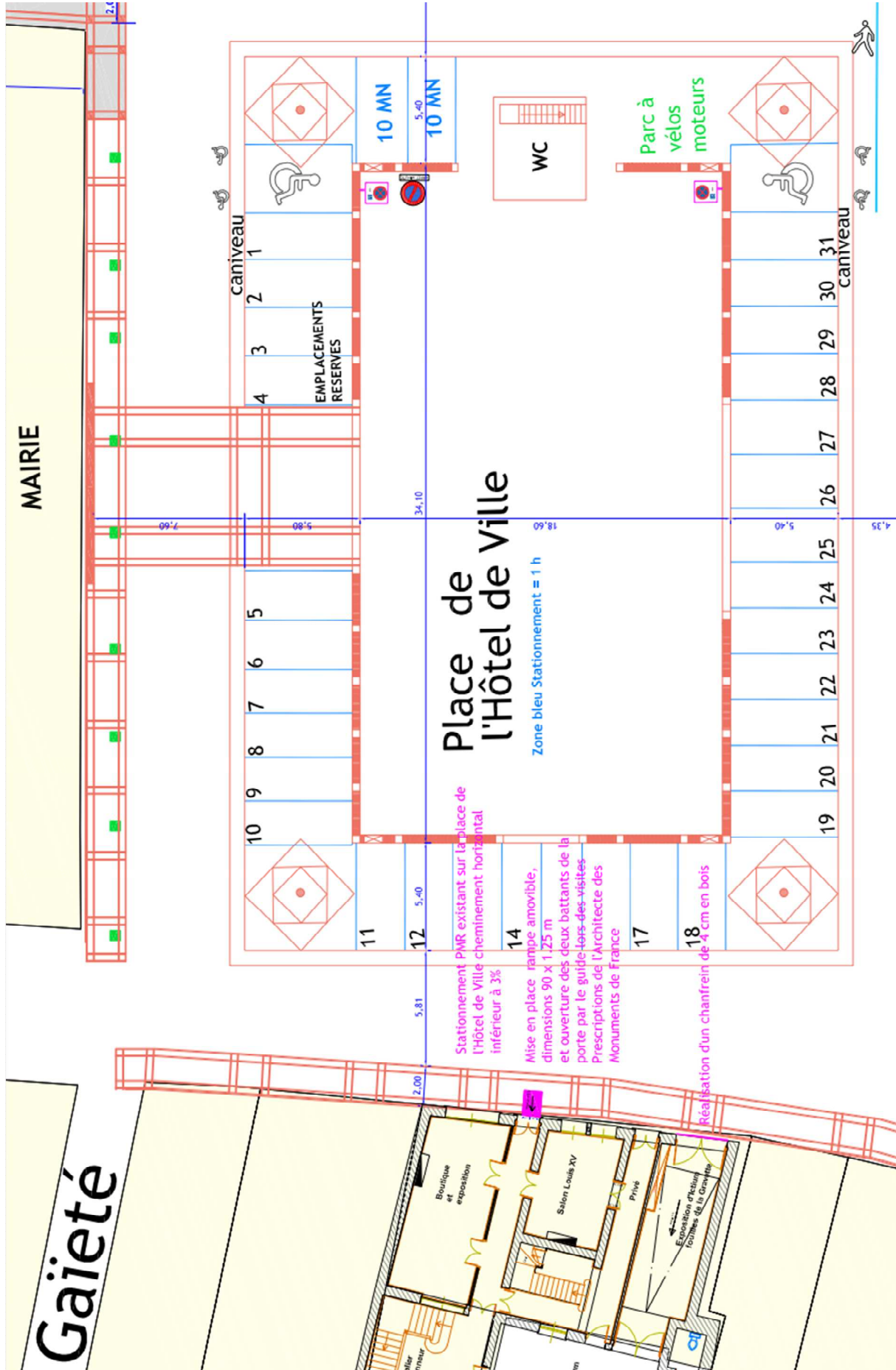
Existe-il un registre de sécurité : OUI  NON

# **MODALITÉS D'ACCÈS AUX PRESTATIONS DE L'ÉTABLISSEMENT**

➤ **PLAN**

➤ **MODALITÉS D'ACCÈS AUX PRESTATIONS**

# Aménagement extérieur



Stationnement PMR existant sur la place de l'Hôtel de Ville cheminement horizontal inférieur à 3%

Mise en place rampe amovible, dimensions 90 x 1,25 m et ouverture des deux battants de la porte par le guide-lois-des-visites Prescriptions de l'Architecte des Monuments de France

Réalisation d'un châssis en bois de 4 cm en bois



# Aménagement intérieur



Entrée Visite



Dégagement Boutique et Salon Louis XV



Boutique



Salon Louis XV



Escalier d'Honneur



Degt vers Salon Rouge



Degt Salon Rouge



Salon Rouge



Escalier d'Honneur, élément majeur de l'édifice

Dérogation pour avis défavorable de l'Architecte des Monuments de France sur l'installation d'un élévateur





Degt Etage : mesure compensatoire book des photos de l'Etage à la Salle de la Boutique



Etage : Salon



Etage : Loggia



Etage : Chambre





RDC : Exposition d'Ictium et Fouilles de la Gravette



RDC : Association Escota et Minja



Etage : mesure compensatoire pour l'accueil des PMR ,

L'Associations Accueil en Gascogne, les activités seront assurées au RDC à la Salle Escota e Minja, pour l'Archéologie à la salle d'Ictium et les Elus de l'opposition à la Mairie.

**DOCUMENT D'AIDE A  
L'ACCUEIL DES PERSONNES  
HANDICAPÉES**

## Bien accueillir les personnes handicapées

### I. Accueillir les personnes handicapées

Voici quelques conseils généraux et communs à tous les types de handicap :

- ➔ Montrez-vous disponible, à l'écoute et faites preuve de patience.
- ➔ Ne dévisagez pas la personne, soyez naturel.
- ➔ Considérez la personne handicapée comme un client, un usager ou un patient ordinaire : adressez-vous à elle directement et non à son accompagnateur s'il y en a un, ne l'infantilisez pas et vouvoyez-la.
- ➔ Proposez, mais n'imposez jamais votre aide.

Attention : vous devez accepter dans votre établissement les chiens guides d'aveugles et les chiens d'assistance. Ne les dérangez pas en les caressant ou les distrayant : ils travaillent.

### II. Accueillir des personnes avec une déficience motrice

#### 1) Principales difficultés rencontrées par ces personnes

- + Les déplacements ;
- + Les obstacles dans les déplacements : marches et escaliers, les pentes ;
- + La largeur des couloirs et des portes ;
- + La station debout et les attentes prolongées ;
- + Prendre ou saisir des objets et parfois la parole.



#### 2) Comment les pallier ?

- ➔ Assurez-vous que les espaces de circulation sont suffisamment larges et dégagés.
- ➔ Mettez, si possible, à disposition des bancs et sièges de repos.
- ➔ Informez la personne du niveau d'accessibilité de l'environnement afin qu'elle puisse juger si elle a besoin d'aide ou pas.

### III. Accueillir des personnes avec une déficience sensorielle

#### A/ Accueillir des personnes avec une déficience auditive

##### 1) Principales difficultés rencontrées par ces personnes

- + La communication orale ;
- + L'accès aux informations sonores ;
- + Le manque d'informations écrites.



##### 2) Comment les pallier ?

- ➔ Vérifiez que la personne vous regarde pour commencer à parler.
- ➔ Parlez face à la personne, distinctement, en adoptant un débit normal, sans exagérer l'articulation et sans crier.
- ➔ Privilégiez les phrases courtes et un vocabulaire simple. • Utilisez le langage corporel pour accompagner votre discours : pointer du doigt, expressions du visage...
- ➔ Proposez de quoi écrire.
- ➔ Veillez à afficher, de manière visible, lisible et bien contrastée, les prestations proposées, et leurs prix.

#### B/ Accueillir des personnes avec une déficience visuelle

##### 1) Principales difficultés rencontrées par ces personnes

- + Le repérage des lieux et des entrées ;
- + Les déplacements et l'identification des obstacles ;
- + L'usage de l'écriture et de la lecture.



#### 2) Comment les pallier ?

- ➔ Présentez-vous oralement en donnant votre fonction. Si l'environnement est bruyant, parlez bien en face de la personne.
- ➔ Informez la personne des actions que vous réalisez pour la servir. Précisez si vous vous éloignez et si vous revenez.
- ➔ S'il faut se déplacer, proposez votre bras et marchez un peu devant pour guider, en adaptant votre rythme.
- ➔ Informez la personne handicapée sur l'environnement, en décrivant précisément et méthodiquement l'organisation spatiale du lieu, ou encore de la table, d'une assiette...
- ➔ Si la personne est amenée à s'asseoir, guidez sa main sur le dossier et laissez-la s'asseoir.
- ➔ Si de la documentation est remise (menu, catalogue...), proposez d'en faire la lecture ou le résumé.
- ➔ Veillez à concevoir une documentation adaptée en gros caractères (lettres bâton, taille de police minimum 4,5 mm) ou imagée, et bien contrastée.
- ➔ Certaines personnes peuvent signer des documents. Dans ce cas, il suffit de placer la pointe du stylo à l'endroit où elles vont apposer leur signature.
- ➔ N'hésitez pas à proposer votre aide si la personne semble perdue.

### IV. Accueillir des personnes avec une déficience mentale

#### A/ Accueillir des personnes avec une déficience intellectuelle ou cognitive



##### 1) Principales difficultés rencontrées par ces personnes

- + La communication (difficultés à s'exprimer et à comprendre) ;
- + Le déchiffrement et la mémorisation des informations orales et sonores ;
- + La maîtrise de la lecture, de l'écriture et du calcul ;
- + Le repérage dans le temps et l'espace ;
- + L'utilisation des appareils et automates.

##### 2) Comment les pallier ?

- ➔ Parlez normalement avec des phrases simples en utilisant des mots faciles à comprendre. N'infantilisez pas la personne et vouvoyez-la.
- ➔ Laissez la personne réaliser seule certaines tâches, même si cela prend du temps.
- ➔ Faites appel à l'image, à la reformulation, à la gestuelle en cas d'incompréhension.
- ➔ Utilisez des écrits en « facile à lire et à comprendre » (FALC).
- ➔ Proposez d'accompagner la personne dans son achat et de l'aider pour le règlement.

#### B/ Accueillir des personnes avec une déficience psychique

##### 1) Principales difficultés rencontrées par ces personnes

- + Un stress important ;
- + Des réactions inadaptées au contexte ou des comportements incontrôlés ;
- + La communication.

##### 2) Comment les pallier ?

- ➔ Dialoguez dans le calme, sans appuyer le regard.
- ➔ Soyez précis dans vos propos, au besoin, répétez calmement.
- ➔ En cas de tension, ne la contredisez pas, ne faites pas de reproche et rassurez-la.

Pour en savoir plus sur la manière d'accueillir une personne handicapée : <http://www.developpement-durable.gouv.fr/Bien-accueillir-les-personnes.html>

Conçu par la DMA en partenariat avec :

APAJH, CDCF, CFPSAA, CGAD, CGPME, FCD, SYNHORCAT, UMIH, UNAPEI.  
Conception- Réalisation : MTES-MCT/SG/SPSSI/ATL2/Benoît Cudelou

# **LA NOTICE D'ACCESSIBILITÉ**



# SOMMAIRE

Concerné      Non  
concerné

<u>Page 3 : Fiche demandeur</u>	<input checked="" type="checkbox"/>	
<u>Page 4 : Repérage visuel du bâtiment</u>	<input checked="" type="checkbox"/>	
<u>Page 5 : Cheminements extérieurs au bâtiment, mais à l'intérieur de la parcelle</u>	<input type="checkbox"/>	<input checked="" type="checkbox"/>
<u>Page 6 : Stationnement parking dans la parcelle privée</u>	<input type="checkbox"/>	<input checked="" type="checkbox"/>
<u>Page 7 : Accès au bâtiment ou aux dispositifs de commande</u>	<input checked="" type="checkbox"/>	
<u>Page 8 : Plans inclinés amovibles</u>	<input checked="" type="checkbox"/>	<input type="checkbox"/>
<u>Page 9 : Portes</u>	<input checked="" type="checkbox"/>	
<u>Page 10 : Circulations intérieures (entre les cloisons et le mobilier)</u>	<input checked="" type="checkbox"/>	
<u>Page 11 : Escaliers</u>	<input checked="" type="checkbox"/>	<input type="checkbox"/>
<u>Page 12 : Ascenseur</u>	<input type="checkbox"/>	<input checked="" type="checkbox"/>
<u>Page 13 : Bureau d'accueil</u>	<input checked="" type="checkbox"/>	<input type="checkbox"/>
<u>Page 14 : Toilettes sanitaires</u>	<input type="checkbox"/>	<input checked="" type="checkbox"/>
<u>Page 15 : Informations</u>	<input checked="" type="checkbox"/>	
<u>Page 16 : Eclairage</u>	<input checked="" type="checkbox"/>	
<u>Page 17 : Listes des mises aux normes à réaliser (s'il y a lieu) (ERP existants)</u>		
<u>Page 18 : Agenda d'accessibilité programmé</u>	<input checked="" type="checkbox"/>	<input type="checkbox"/>
<u>Page 19 : Demande de dérogation(s)</u>	<input checked="" type="checkbox"/>	<input type="checkbox"/>
<u>Page 20 : Engagement du Maître d'ouvrage et du maître d'oeuvre</u>	<input checked="" type="checkbox"/>	

# Le demandeur et l'établissement

## 1- Le demandeur

Nom, Prénom : [Le Maire M. Francis IDRAC](#)

Adresse : [Place de l'Hôtel de Ville – 32600 L'ISLE JOURDAIN](#)

Téléphone : [05 62 07 32 50](#)

E-mail : [chantal.sabathe@mairie-islejourdain.fr](mailto:chantal.sabathe@mairie-islejourdain.fr)

## 2- L'établissement

Nom : [Maison Claude Augé](#)

Adresse : [15 Bis Rue du 14 Juillet](#)

Activité avant travaux : [Culturel et associatif](#)

Activité après travaux : [Culturel et associatif](#)

Identité de l'exploitant : [Mairie](#)

Surface ouverte au public (en m<sup>2</sup>) :

[RDC = 218,80 m<sup>2</sup> - ETAGE = 224.85 m<sup>2</sup> - TOTAL 443,65 m<sup>2</sup>](#)

Catégorie de l'établissement (1 à 5) : [Type R-Y et W catégorie 5](#)

# Repérage

- Signalisation adaptée permettant le repérage et l'orientation
- Enseigne visible et lisible de loin et de près:

## Visibilité:

- Vision et lecture possible en position debout et assise
- Absence de reflets, éblouissements, contre-jour
- Si situé à plus de 2,20 m, permet de s'approcher à moins d'1 mètre

## Lisibilité :

- Contraste visuel par rapport au fond
- Hauteur mini des éléments relatifs à l'orientation: 15 mm
- Entrée facilement repérable

Préciser éventuellement le type ou la méthode de signalisation et d'information :

Faisant face au Musée d'Art Campanaire, la maison Claude Augé est l'un des bâtiments remarquable qui composent les façades de la place de l'Hôtel de Ville.

Le premier corps de bâtiment donnant sur la place est composé de trois niveaux et d'un sous-sol, couvert par une charpente mansardée avec comble en pavillon à terrasse faitière ; les brisis sont couverts en ardoise, le terrasson en zinc. La façade est de couleur blanche et les portes couleurs bois.

Ces éléments permettent un repérage contrasté et visuel de la maison.

# Cheminements extérieurs au bâtiment à l'intérieur de la parcelle en liaison avec les cheminements du Domaines Public et/ou un parking privé PMR

Concerné     Non concerné

(Bâtiment donnant directement sur le domaine public)

## Cheminement sur voirie existant

- Le sol du cheminement, entre le domaine public et l'entrée du commerce, est non meuble, non glissant et ne présente aucun obstacle Préciser le type de revêtement : enrobé
- Horizontal et sans ressaut
- Il est contrasté ou comporte un repère continu tactile sur toute sa longueur Préciser le type de repère utilisé :
- Signalisation permettant le repérage et l'orientation:
  - À l'entrée du terrain
  - À chaque croisement de largeur correspondant à 1,50 m de diamètre
  - Vision et lecture possible en position debout et assise
  - Absence de reflets, éblouissements, contre-jour
  - Si situé à plus de 2,20 m, permet de s'approcher à moins d'1 mètre
  - Contraste visuel par rapport au fond
  - Hauteur mini des éléments relatifs à l'orientation: 15 mm, autres éléments 4,5 mm
  - Recours à des icônes/pictogrammes normalisés Lesquels :
- Largeur optimale 1,40 m, peut être réduit ponctuellement à 1,20 m (sur l'existant 1,20m et ponctuellement à 0,90 m)
- Dévers < 2 % (<3% sur l'existant)
- Absence d'obstacle
- Escalier de moins de 3 marches avec contraste visuel première et dernière contre-marche, nez de marche contrasté antidérapant, bande d'éveil de vigilance tactile
- Escalier de 3 marches ou plus avec main courante (diam 4cm section ronde recommandée), contraste visuel première et dernière contre-marche, nez de marche contrasté antidérapant, bande d'éveil et de vigilance, hauteur <=16cm, profondeur giron >=28cm
- Croisement d'un itinéraire de véhicules avec dispositif d'éveil de vigilance pour piétons, signalisation conducteurs, éclairage
- Dispositif d'alerte au risque de chute pour tout dénivelé de plus de 0,25m situé à moins de 0,90m d'un cheminement (exemple : bordurette chasse-roue ou massif de fleurs)



# Stationnement privé (ou public si ERP même gestionnaire que la voirie)

Concerné       Non concerné

## Stationnements PMR existants sur la place

- Si l'établissement dispose d'un parking privatif, il comporte au moins 1 place réservée aux personnes handicapées (au moins 2 % de places réservées PMR), 3,30 m de large, 6,20 m de long (pour faciliter le déchargement des fauteuils par l'arrière si parkings organisé en bataille ou en épis), sans empiéter sur la circulation piétonne (5,00m à défaut sur l'existant)
- pente moins de 2 % (moins de 3 % pour l'existant)
- Place de stationnement située le plus proche possible de l'entrée
- Signalisation peinture : 2 pictogrammes à l'entrée de l'emplacement
- Si contrôle d'accès, doit être adapté à tout type de handicap par signalisation sonore ou visuelle (possibilité de visualiser le conducteur, et boucle d'induction magnétique intégrée)



Préciser si signalisation horizontale contrastée autre que peinture (en fonction du revêtement) :

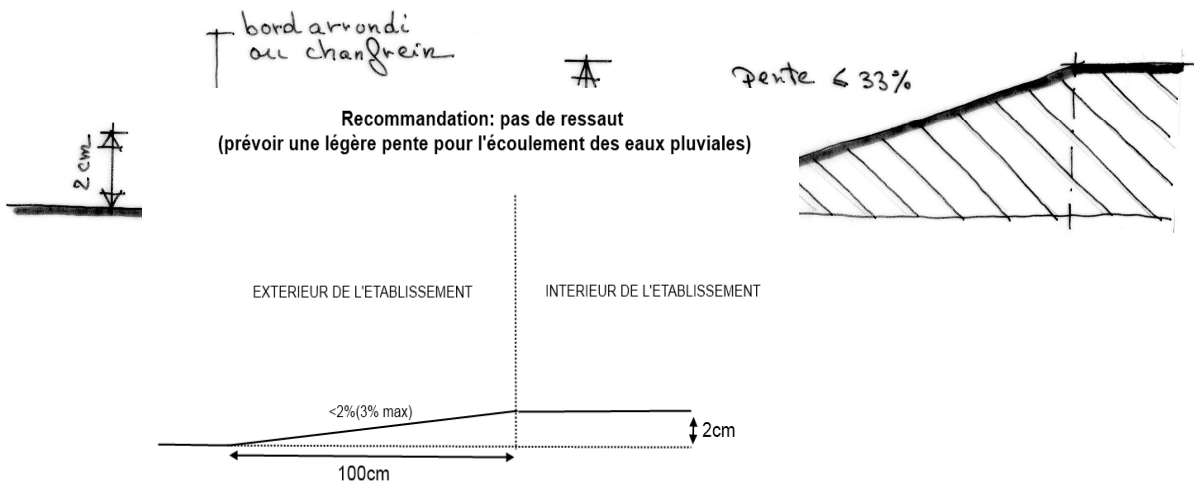
Signalisation panneau : type B6a1 + M6h



# Accès au bâtiment

## Salle d'Exposition d'Ictium et fouilles de la Gravette

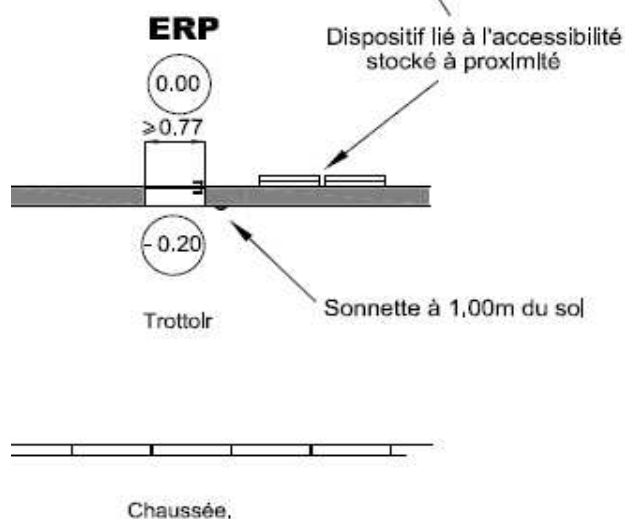
- L'établissement est accessible de plain-pied, sans ressaut
- Si difficulté : avec un ressaut conforme (inférieur à 2 cm ou jusqu'à 4 cm avec pente)
- Le seuil de la porte, les grilles et essuie-pieds ne bloquent ni la roue d'un fauteuil, ni la canne d'un malvoyant (espace <2cm)
- Présence d'un palier de repos devant la porte (<2 % (<3 % sur l'existant) de dimension adaptée en fonction du sens d'ouverture de la porte (1,20m x 1,40m si on pousse la porte vers l'intérieur – 1,20m x 2,20m si on la tire vers l'extérieur)



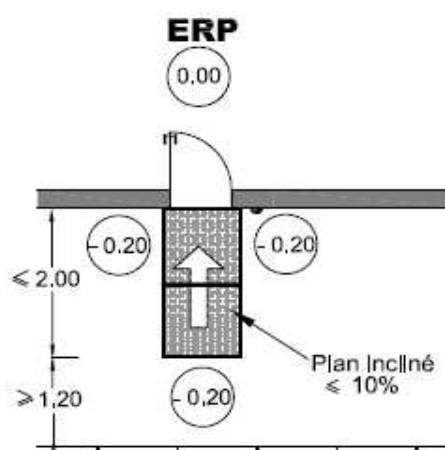
# PLAN INCLINE AMOVIBLE FRONTAL

( Si ressaut supérieur à 4 cm )

Choix priorité 4



Plan Incliné non déployé



Plan Incliné déployé

Dérogation pour marche Ht 17.5 cm pour les visites de la Maison et les Associations suite avis ABF

- sans objet
- C'est mon choix
- Ce n'est pas mon choix

# Portes

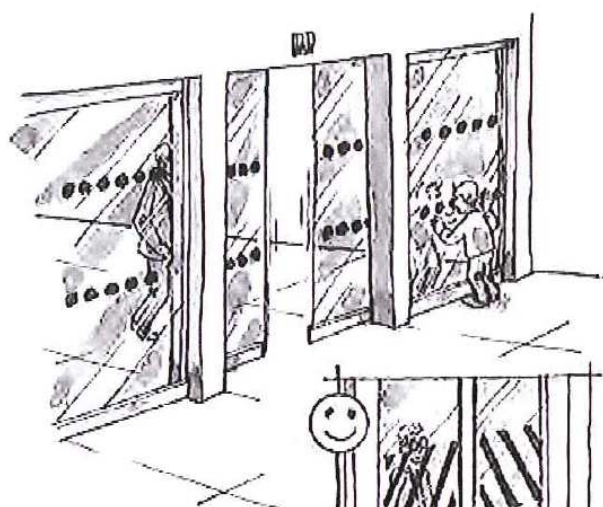
Dérogation pour largeur des portes  $\geq 0,77$  m : mesures compensatoires les deux battants des portes seront ouvert lors du fonctionnement

- Largeur  $>0,90$  m ( $>0,80$  m dans le bâti existant), passage utile  $\geq 0,83$  m ( $\geq 0,77$  dans le bâti existant)
- Portes d'entrée double battant dont aucun n'a seul un passage suffisant sur l'existant : présence d'une sonnette à 1,00m du sol accessible pour assistance humaine à l'ouverture, (présence du guide ou d'un responsable d'association)
- Espaces de manœuvre de porte de chaque côté (à plat ou pente  $< 2\%$  ( $3\%$  dans le bâti existant) sauf pour les portes automatiques):
  - Ouverture en poussant: longueur mini de 1,70 m x largeur 1,20 m
    - Ouverture en tirant: longueur mini de 2,20 m x largeur 1,20 m
  - Ouverture automatique, et/ou facile
  - Commande d'ouverture située entre 0,90 m et 1,30 m de hauteur
  - Extrémité des poignées à au moins à 0,40 m d'un angle rentrant
  - Portes d'entrée vitrées repérables à l'aide d'éléments visuellement contrastés: bandes contrastées à 1,10 m et 1,60 m de hauteur

## Équipements adaptés et sécurité

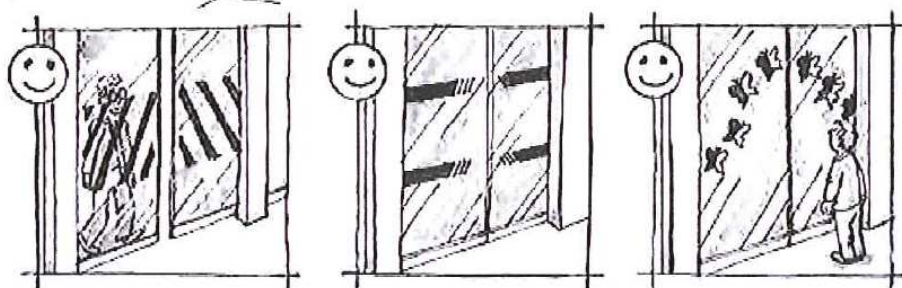
### ■ Portes de plusieurs vantaux

La largeur minimale du vantail, la plus couramment utilisée, doit être de 0,90 m



Etablissements recevant du public et logements collectifs : la visualisation des portes vitrées est obligatoire

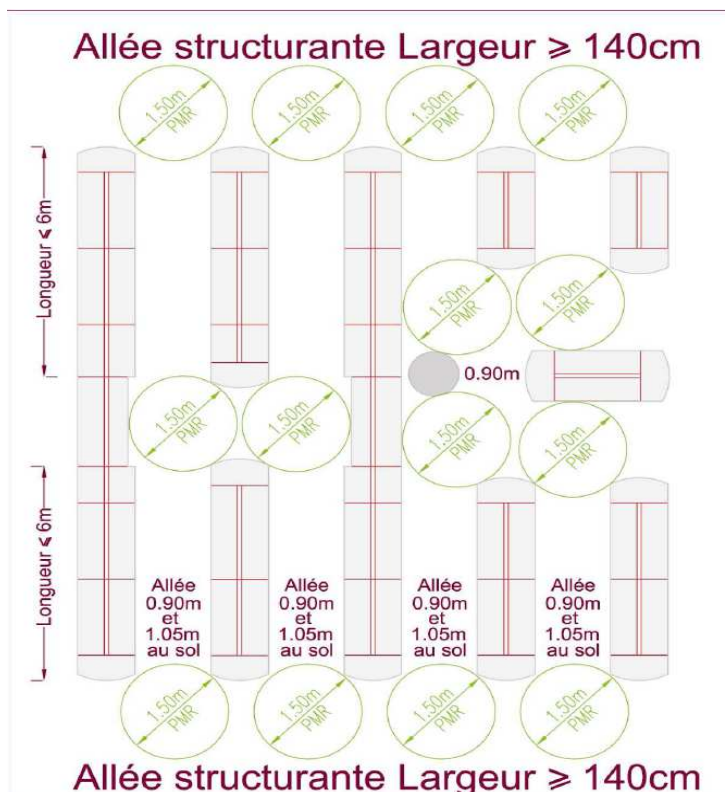
- Hauteur : 1,10 m et 1,60 m
- Largeur : 5 cm





# Circulations intérieures

- Circulations principales : largeur minimale de 1,40 m mais peut être réduite à 1,20 m dans le bâti existant, voire 1,00m si cercle de retournement tous les 6m ; possibilité de passages ponctuel à 1,20m de large, voire à 90cm sur l'existant
- Rampe amovible (existant) ou permanente (pentes idem que celles indiquées plus haut)
- Espaces de manœuvres avec possibilité de demi-tour (au bout des allées par exemple)
- Largeur des portes intérieures >0,90 m avec 83cm minimum de passage (0,80 m pour le bâti existant avec 77cm de passage minimum)
  - Porte repérable et visible: contraste visuel et repérage des parties vitrées  
*Type de repérage : **décor et vitraux***
- Poignée de porte facilement préhensible en position debout et assise
- Espace de manœuvre de portes intérieures :
  - Ouverture en poussant: longueur mini de 1,70 m x largeur 1,20 m
  - Ouverture en tirant: longueur mini de 2,20 m x largeur 1,20 m
- Revêtements de sols, plafonds et murs conformes à l'article 9 des arrêtés (aire d'absorption acoustique >25 % des surfaces sol+mur+plafond)

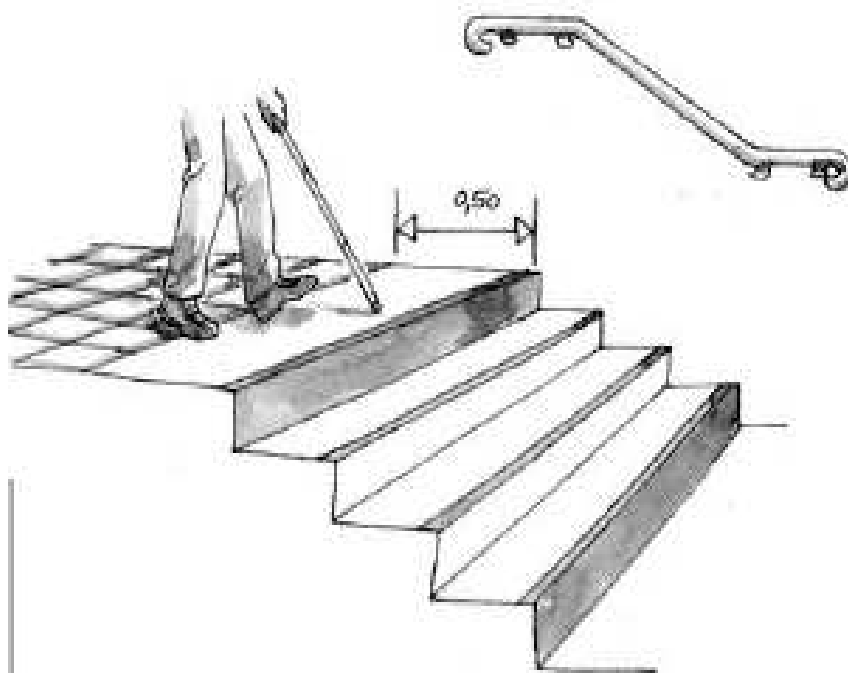


# Escaliers

Concerné       Non concerné

Dérogation pour escalier : élément majeur de l'édifice, Avis ABF

- Au moins 1,20 m de large entre les mains courantes (neuf)
- Main courante obligatoire de chaque côté situées entre 0,80 m et 1 m de hauteur, continues sur chaque volée de marches (section ronde 4cm de diamètre et continues sur les paliers recommandée) (neuf)
- Si l'installation d'une main courante dans un ERP a pour conséquence de réduire le passage à une largeur inférieure à 1 m, une seule main courante est exigée (existant)
- Bande d'éveil de vigilance en haut de l'escalier
- Escalier existant : pas d'obligation de modifier la largeur, la hauteur et la profondeur des marches
- Escalier neuf : hauteur des marches 16 cm maximum (17 cm dans bâti existant) et profondeur de 28 cm minimum
- La première et la dernière marche de chaque volée d'escalier disposent d'une contremarche visuellement contrastée
- Les nez de marches des escaliers sont contrastés par rapport aux marches et non glissants
- L'éclairage des escaliers est renforcé (150 lux minimum)



# Ascenseur

Concerné     Non concerné

Effectif public à l'étage : 47 personnes

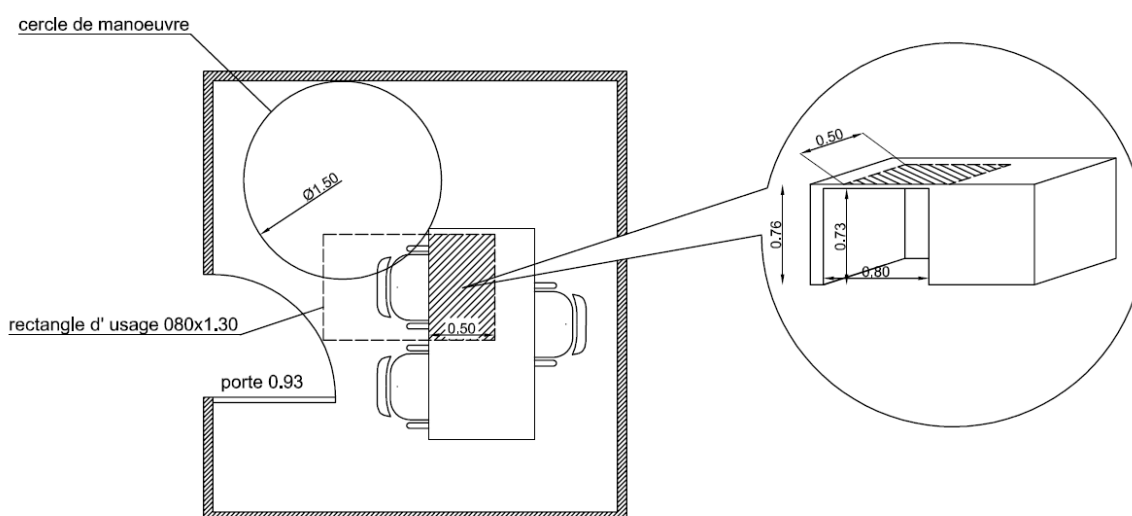
- L'ascenseur est obligatoire si l'effectif admis aux étages supérieurs ou inférieurs atteint ou dépasse 50 personnes (100 pour les établissements scolaires ou s'il y a remise en cause démontrée de la solidité du bâtiment dans un cadre bâti existant)
- L'ascenseur est obligatoire si l'effectif admis aux étages supérieurs ou inférieurs n'atteint pas 50 personnes (ou 100 dans le cadre bâti existant avec les conditions citées plus haut) et que certaines prestations ne peuvent être offertes au rez-de-chaussée
- L'ascenseur est conforme à la norme NF EN 81-70:2003

# Bureau d'accueil

Concerné     Non concerné

- Le bureau ou une partie de celui-ci (tablette, ...), est à une hauteur inférieure à 0,76 m.
- Il dispose d'une partie inférieure vide d'au moins 0,30 m de profondeur (0.50 m recommandé), 0,60 m de largeur (0.80 m recommandé) et 0,70 m de hauteur (0.73 m recommandé).
- Utilisable en position assise
- Présence d'un cercle de manœuvre de 1,50m de diamètre en dehors du débattement de la porte et de l'encombrement du bureau
- Pour les services publics et les ERP privés du premier groupe (de la 1<sup>ère</sup> à la 4<sup>ème</sup> catégorie dans le neuf et de la 1<sup>ère</sup> à la deuxième catégorie dans l'existant), présence d'une boucle d'induction magnétique à l'attention des malentendants

## Bureau accueil public



# Toilettes

Concerné     Non concerné

Pour les visiteurs, possibilité d'utiliser les toilettes de la Mairie ou du Musée

- Porte avec passage utile >0,83m (0,77m dans l'existant)
- Si présence d'un sas, prévoir espaces de manœuvre de portes
- Barre de ferme-porte (manuel recommandé)
- Espace de giration de 1,50m de diamètre à l'intérieur avec chevauchement possible de 15cm sous le lavabo, ou, à défaut (si difficulté technique avérée), à l'extérieur devant la porte (ou à proximité dans l'existant)
- Espace d'usage de 1,30m sur 0,80m à côté de la cuvette en dehors du débattement de la porte, et en face et sous le lavabo ou lave-main  
En recommandation : un rectangle d'usage, soit de chaque côté de la cuvette, soit entre 2 cuvettes dans la même pièce, soit à gauche dans une pièce et à droite dans une autre, afin de permettre le transfert indifféremment des deux côtés
- Hauteur de la cuvette entre 0,45 et 0,50 m
- Positionnement de l'axe de la cuvette :
  - entre 0,40m et 0,45m de la barre de transfert (obligatoire dans le neuf, recommandé dans l'existant))
  - à 0,60m du mur dorsal (recommandé)
- Barre d'appui (de transfert) entre 0,70 – 0,80 m de hauteur, éventuellement rabattable
- Lavabo (ou, à défaut, lave-mains si présence d'un lavabo à l'extérieur) à l'intérieur des toilettes à une hauteur inférieure à 0,85m, avec un vide en dessous d'une hauteur  $\geq 0,70$ m et une profondeur  $\geq 0,30$ m, dont la commande de robinetterie est située à au moins 0,40m d'un angle de mur rentrant (obligatoire dans le neuf, recommandé dans l'existant)
- Patère à 1,10m du sol (recommandation)
- Signalisation par pictogramme en relief, avec l'indication du sens du transfert (si les deux possibilités existent dans le neuf)



# Informations

Aucun affichage sur la façade la Maison Claude Augé.

C'est l'accueil du Musée qui assure l'information, les renseignements, les inscriptions aux visites...

- Information lisible en position assise ou debout
- Information fortement contrastée (70 %) par rapport au support
- Support non brillant, sans reflet
- Hauteur de caractères d'écriture suffisante
- Utilisation d'icônes et de pictogrammes
- Combinaison d'informations visuelles, sonores et tactiles (ex. : menu en braille)
- Les sorties peuvent être aisément repérées sans confusion avec les issues de secours

*Expliquer éventuellement les solutions envisagées :*

# Eclairage

- Eclairage suffisant (cheminements extérieurs (20 lux), cheminements de parking (50 lux) ([éclairage public](#)), cheminements intérieurs (100 lux), accueil (200 lux), escalier (150 lux))
- Extinction progressive en cas d'éclairage temporisé
- Absence d'éblouissement ou de reflet sur la signalétique
- Présence d'un éclairage de sécurité



# Agenda d'Accessibilité Programmé

actions de mise en accessibilité programmées	date de début (semestre, mois, ...)	date de fin (semestre, mois, ...)	coût prévisionnel
Etude Architecte des Bâtiments de France Portes entrées- escalier-élévateur	1 semestre 2019	2 semestre 2020	41 200

Coût de la mise en accessibilité	
année 1	41 200
année 2	
année 3	

**total 41 200 €**

# Demande éventuelle de dérogation(s)

- Règle à déroger

Circulation intérieure horizontale

Circulation intérieure verticale

Passage utile des portes

- Éléments du projet auquel s'appliquent ces dérogations

Seuil

Portes

Escaliers

- Justification de chaque demande

Bâtiment classé en totalité par arrêté du 2 octobre 1992 aux monuments de France

- Mesure de substitutions éventuellement proposées

Rampes amovibles

Ouverture des deux battants

Toutes les prestations seront assurées au RDC


**PJ (devis...) :**

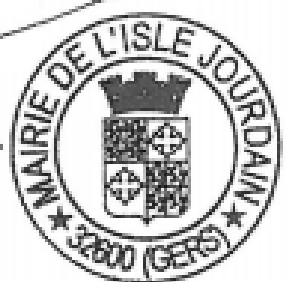


# Engagement du maître d'ouvrage et du maître d'œuvre

Je soussigné, M. **M. Francis IDRAC**, **maître d'ouvrage et maître d'œuvre**, m'engage à respecter les règles d'accessibilité aux personnes handicapées sur le projet défini ci avant

**Le 3 novembre 2020**

  
Le Maire,  
**Francis IDRAC**



**ATTESTATION  
D'ACCESSIBILITÉ SUR  
L'HONNEUR**

Le 18/05/2021

**Attestation d'accessibilité  
d'un ERP de 5<sup>ème</sup> catégorie conforme au 31 décembre 2014  
exemptant d'Agenda d'Accessibilité Programmée**

Conformément à l'article R.111-19-33 du code de la construction et de l'habitation,

Je soussigné, *M. Francis IDRAC, Maire de l'Isle Jourdain, SIRET 21320160100019, Place de l'Hôtel de Ville, 32600 L'ISLE JOURDAIN, Représentant la commune propriétaire de la MAISON CLAUDE AUGÉ, établissement recevant du public de 5<sup>ème</sup> catégorie type Y-L et W, situé 15 Bis Rue du 14 Juillet, 32600 L'ISLE JOURDAIN, Section cadastrale BI et parcelle N° 503,*

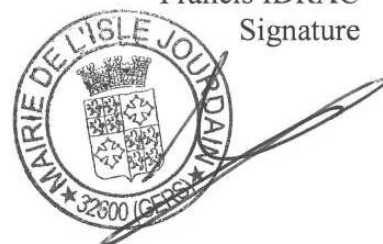
Atteste sur l'honneur que l'établissement susmentionné répond à ce jour aux règles d'accessibilité en vigueur au 31 décembre 2014 *suite aux travaux réalisés dans le cadre de la demande d'autorisation d'aménager AT n° 032 160 20 A0008 en date du 5 novembre 2020.*

Cette conformité à la réglementation accessibilité prend en compte (cocher le cas échéant) :

- Le recours à une ou plusieurs dérogations, obtenue(s) en application de l'article R.111-19-10 du code de la construction et de l'habitation (cf. arrêté préfectoral accordant la ou les dérogations ci-joint) et, en cas de dérogation accordée à un établissement recevant du public remplissant une mission de service public, la mise en place de mesures de substitution permettant d'assurer la continuité du service public ;
- L'accessibilité d'une partie de l'établissement de 5<sup>ème</sup> catégorie dans laquelle l'ensemble des prestations peut être délivré et, le cas échéant, la délivrance de certaines de ces prestations par des mesures de substitution.

J'ai pris connaissance des sanctions pénales encourues par l'auteur d'une fausse attestation, en application des articles 441-1 et 441-7 du code pénal.

Le Maire  
Francis IDRAC  
Signature



Article 441-1 du code pénal

Constitue un faux toute altération frauduleuse de la vérité, de nature à causer un préjudice et accomplie par quelque moyen que ce soit, dans un écrit ou tout autre support d'expression de la pensée qui a pour objet ou qui peut avoir pour effet d'établir la preuve d'un droit ou d'un fait ayant des conséquences juridiques.

Le faux et l'usage de faux sont punis de trois ans d'emprisonnement et de 45000 euros d'amende.

Article 441-7 du code pénal

Est puni d'un an d'emprisonnement et de 15 000 euros d'amende le fait :

- 1° D'établir une attestation ou un certificat faisant état de faits matériellement inexacts ;
- 2° De falsifier une attestation ou un certificat originellement sincère ;
- 3° De faire usage d'une attestation ou d'un certificat inexact ou falsifié.

Les peines sont portées à trois ans d'emprisonnement et à 45 000 euros d'amende lorsque l'infraction est commise en vue de porter préjudice au Trésor public ou au patrimoine d'autrui.

**LES MODALITES DE MAINTENANCE  
DES  
APPAREILS D'ACCESSIBILITE**

